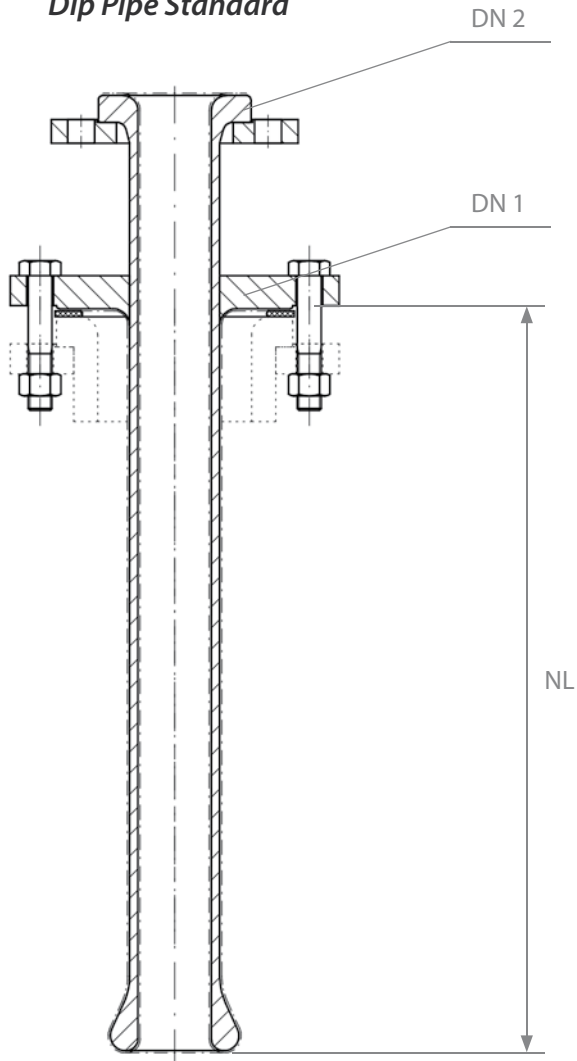


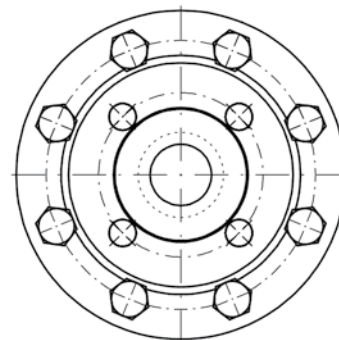
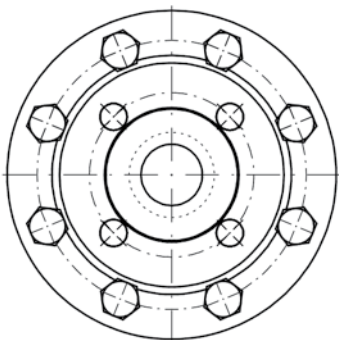
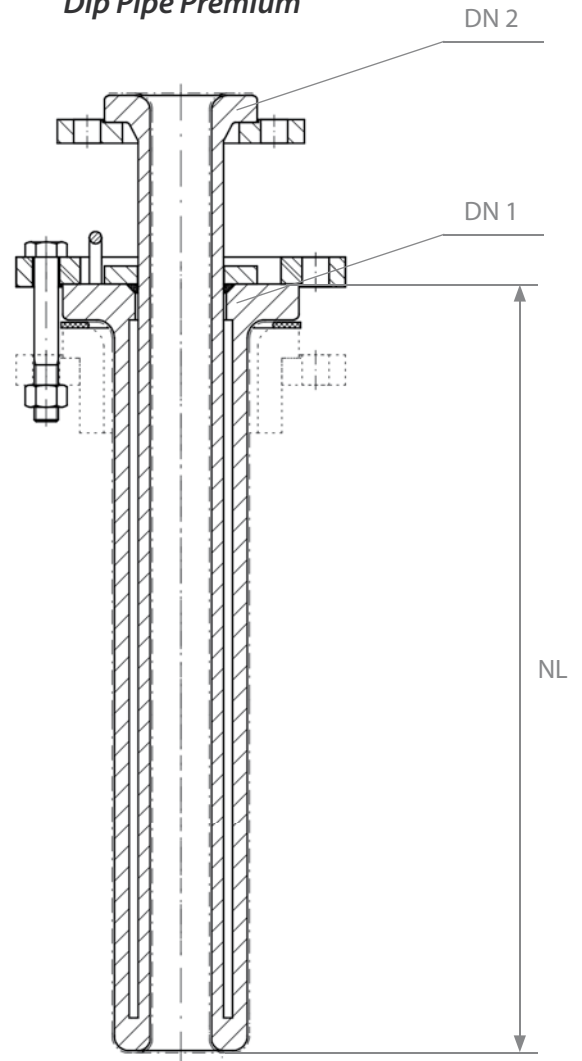
Tauchrohr Standard

Dip Pipe Standard



Tauchrohr Premium

Dip Pipe Premium



● ● **Tauchrohr Standard**
Dip Pipe Standard

Teile-Nr. / Part-No.	Behälter Typ / Reactor Type	DN 1	DN 2	NL
14003124	AE 63 Ø508	50	25	540
14003125	AE 100 Ø508	50	25	740
14003126	AE 160 Ø600	80	25	840
14003127	AE 250 Ø700	80	25	940
14003128	AE 400 Ø800	80	25	1150
14003129	AE / BE 630 Ø1000	100	50	1200
14003130	AE / BE 1000 Ø1200	100	50	1400
14003131	AE / CE / BE 1600 Ø1400	100	50	1400
14003132	CE / BE 2500 Ø1600	100	50	1650
14003133	CE / BE 4000 Ø1800	150	80	2250
14003134	CE / BE 6300 Ø2000	150	80	2560
14003135	CE / BE 8000 Ø2200	150	80	2600
14003136	CE / BE 10000 Ø2400	200	100	2600
14003137	CE / BE 12500 Ø2400	200	100	2600
14003138	CE / BE 15000 Ø2600	200	100	2600
14003139	CE / BE 16000 Ø2800	200	100	2600
14003140	CE / BE 20000 Ø2800	200	100	2600
14003141	CE / BE 25000 Ø2800	200	100	2600

● ● **Tauchrohr Premium**
Dip Pipe Premium

Teile-Nr. / Part-No.	Behälter Typ / Reactor Type	DN 1	DN 2	NL
14000718	AE / BE 630 Ø1000	100	25	950
14000719	AE / BE 1000 Ø1200	100	25	950
14000720	AE / CE / BE 1600 Ø1400	100	25	1200
14000721	CE / BE 2500 Ø1600	100	25	1390
14000722	CE / BE 4000 Ø1800	150	50	1830
14000723	CE / BE 6300 Ø2000	150	50	2400
14000724	CE / BE 8000 Ø2200	150	50	2400
14000725	CE / BE 10000 Ø2400	200	80	2400
14000726	CE / BE 12500 Ø2400	200	80	2630
14000727	CE / BE 16000 Ø2600	200	80	3000
14000728	CE / BE 16000 Ø2800	200	80	3000
14000729	CE / BE 20000 Ø2800	200	80	3000
14000730	CE / BE 25000 Ø2800	200	80	3000