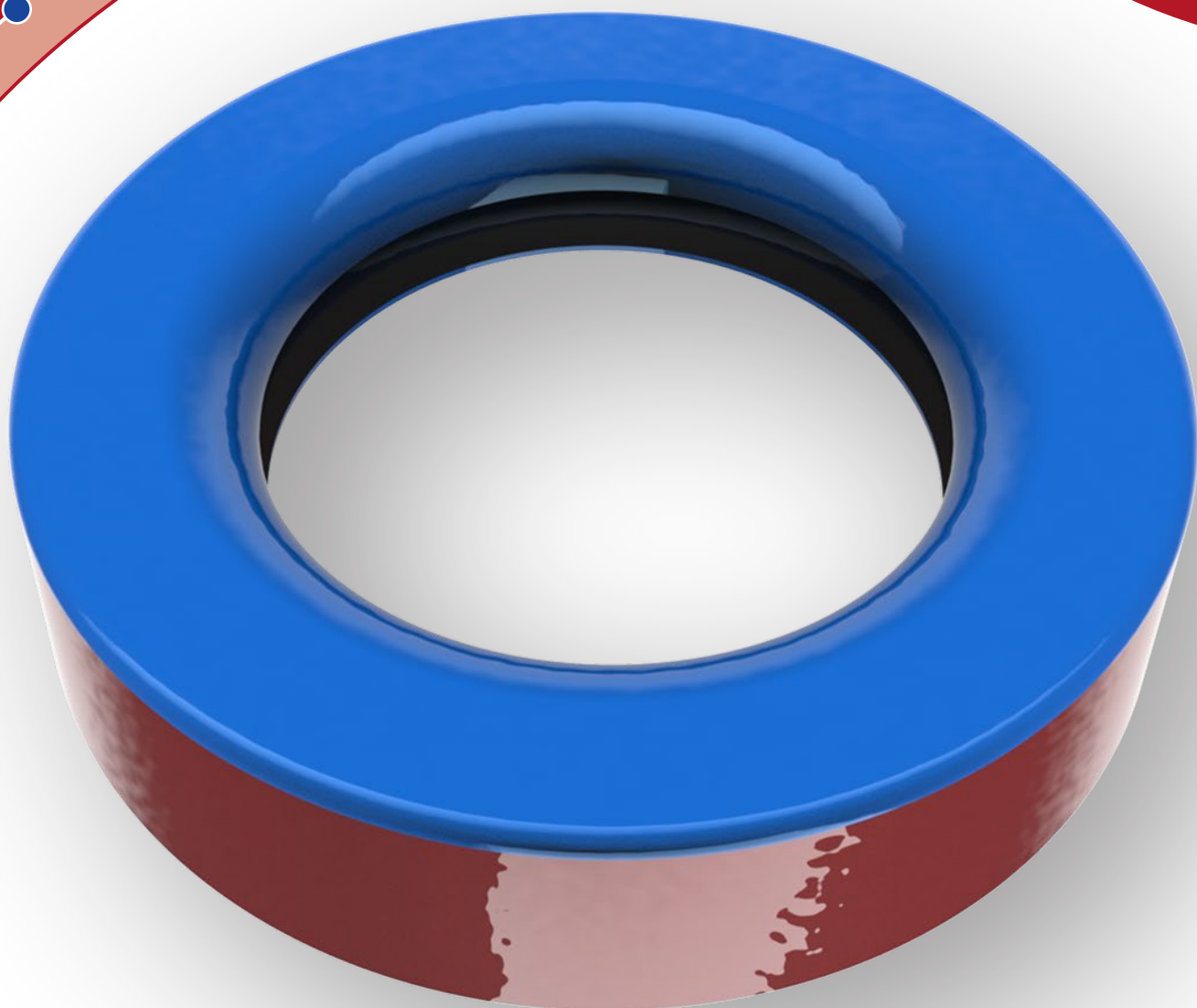


ERSATZTEILE
SPARE PARTS

Schauglasarmatur nach
DIN 28 121 / THALook

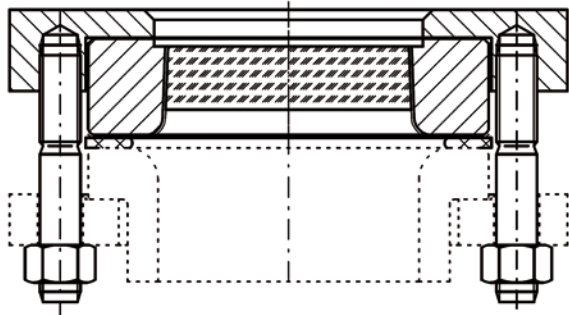
Sight glass fixture according to
DIN 28 121 / THALook



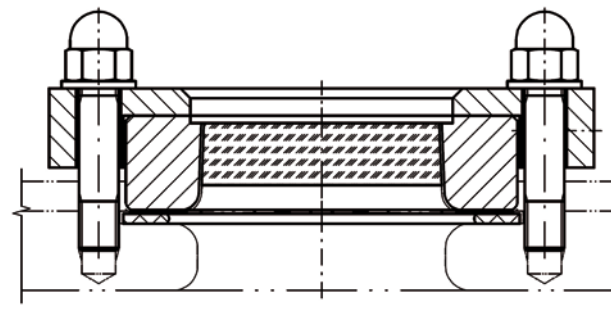
Schauglasarmatur THALook *Sight glass fi xture THALook*

Als Ersatz für Schauglasarmatur nach DIN 28121, mit druckfestem dichtungsfrei eingeschmolzenem Schauglas
Replaces sight glass fi xtures according to DIN 28121, including pressure-resistant gasket-free fused sight glass

Ausführung für emaillierte Stutzen
Version for glass lined nozzles



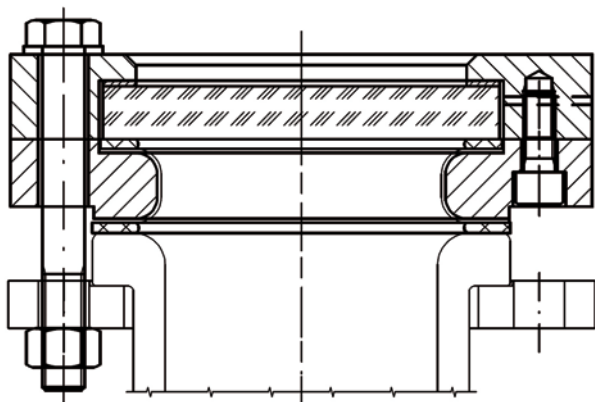
Ausführung für fl ache Deckel
Version for fl at covers



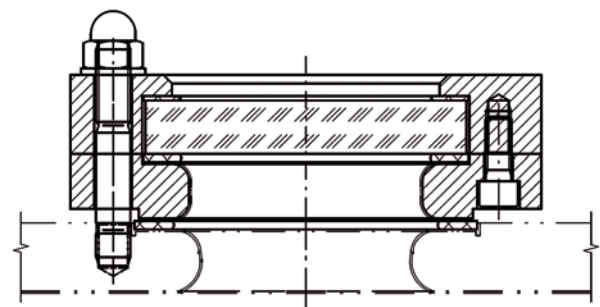
Schauglasarmatur nach DIN 28 121 - EC - (DN) - 10 *Sight glass fi xture according to DIN 28 121 - EC - (ND) - 10*

Runde Schaugläser mit Fassung im Kraftnebenschluss
Circular sight glasses with housing in metal to metal contact type fl angled joint

Ausführung für emaillierte Stutzen
Version for glass lined nozzles



Ausführung für fl ache Deckel
Version for fl at covers



Schauglasarmatur THALook für Stutzen
Sightglass fitting THALook for nozzles

Teile-Nr. / Part-No.	Größe DN / Size ND
14003079	50
14003080	80
14003081	100
14003082	125
14003083	150
14003084	200

Schauglasarmatur nach DIN 28121 für Stutzen
Sightglass fitting according to DIN 28121 for nozzles

Teile-Nr. / Part-No.	Größe DN / Size ND
14003014	50
14003015	50
14003016	80
14003010	100
14003011	125
14003012	150
14003013	200

Anschlußmaße: PN 10
 Zul. Druckbereich: - 1/+10 bar
 Zul. Betriebstemperatur: - 60/+250°C

Werkstoffe
 Email: RAS Glass blau

Glas
 THALook: Thermisch vorgespanntes
 Natron-Kalk Glas
 Schauglasarmatur: Borosilikatglas 3.3

Schauglasarmatur THALook für flache Deckel
Sightglass fitting THALook for flat covers

Teile-Nr. / Part-No.	Größe DN / Size ND
14003085	50
14003086	80
14003087	100

Schauglasarmatur nach DIN 28121 für flache Deckel
Sightglass fitting according to DIN 28121 for flat covers

Teile-Nr. / Part-No.	Größe DN / Size ND
14003076	50
14003077	80
14003078	100

Connection dimensions: PN 10
Permissible pressure rating: - 1/+10 bar
Permissible operating temperature: - 60/+250°C

Materials
Glass lining: RAS Glass dark blue

Glass
THALook: Thermally toughened
 soda lime glass
Sight glass fixture: Borosilicate glass 3.3

Wir beraten Sie gern zu unserem Produktsortiment:

- Emaillierte Rührbehälter nach DIN 28136
- Spezialrührbehälter für die pharmazeutische Industrie
- Komponenten für die Pharma-Apparatetechnik
- Rührwerke und -systeme für die chemische und pharmazeutische Industrie
- Polymerisationsapparate
- Lagertanks und Vorlagen
- Kolonnen
- Emaillierte Wärmetauscher
- Mess- und Analysetechnik
- Zubehör

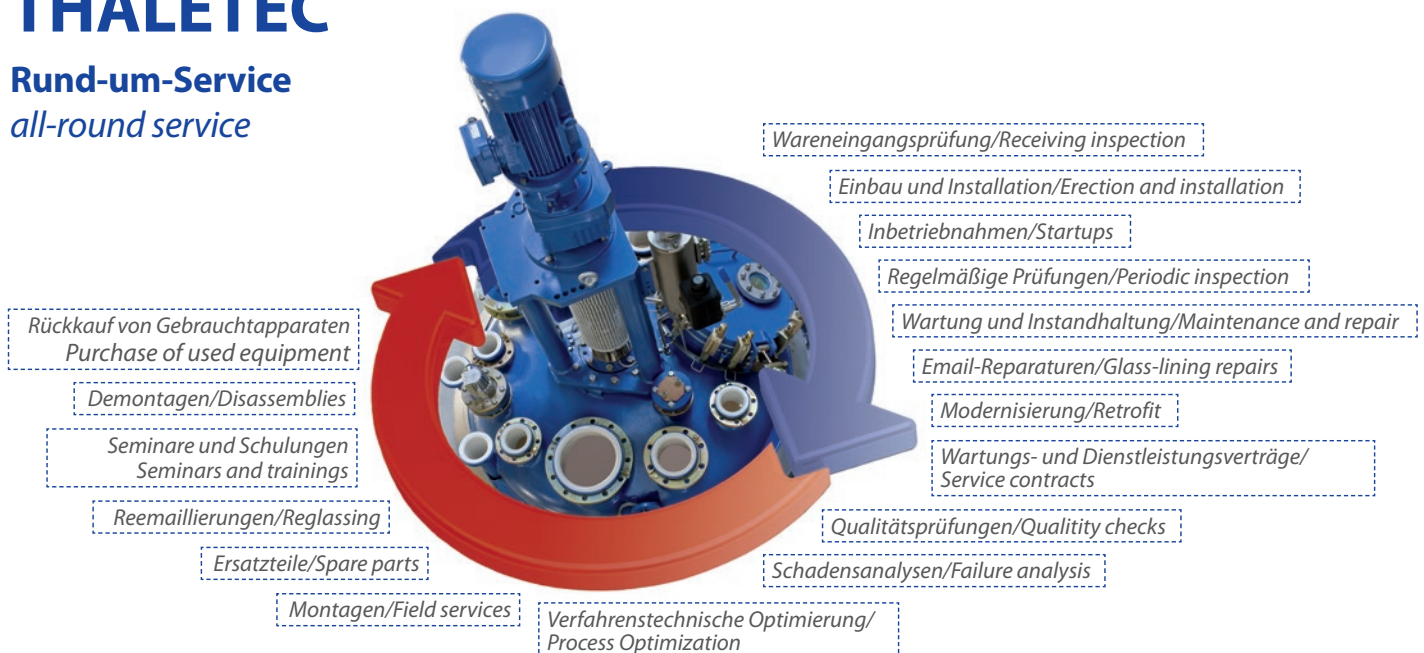
We would like to advice you regarding the advantages of glass lined equipment like:

- Glass lined reactors acc. to DIN 28136
- Glass lined Pharma Reactors
- Components for pharmaceutical and high purity applications
- Mixing technology for pharmaceutical and chemical industry
- Reactors for Polymerization
- Storage Tanks and Receivers
- Columns
- Heat Exchangers
- Sensor technology
- Accessories

www.thaletec.com

THALETEC

Rund-um-Service
all-round service



THALETEC GmbH

Steinbachstraße 3
D - 06502 Thale

☎ + 49 (0) 3947 778-0
📠 + 49 (0) 3947 778-130

Hotline:

☎ + 49 (0) 3947 778-111
@ service@thaletec.com
🌐 www.thaletec.com

