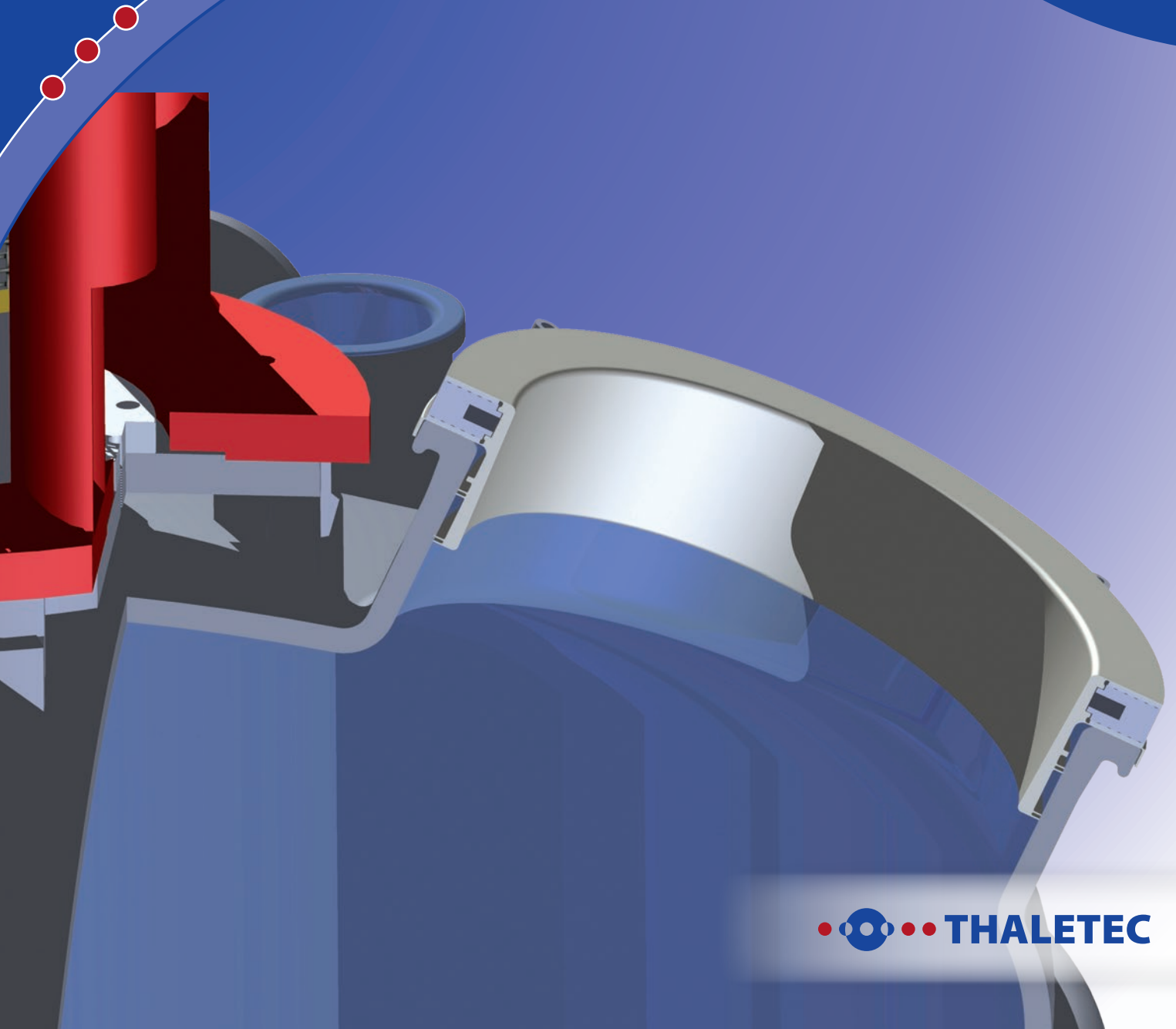


# THALETEC Multi-Schürze

**Einfüllschürze für  
Mannlochöffnungen**

*Protection Sleeve  
for Manway Openings*



### Beschreibung:

Die THALETEC »Multi-Schürze« ist eine Kombination aus Schutzring, Einfüll- und Reparaturschürze. Als Einfüllschürze schützt dickwandiges PTFE das Email vor Beschädigungen. Das über die Stirnseite gezogene umlaufende PTFE verhindert, dass Produkt von außen das Email unterwandert. Zusätzlich sind mehrere Dichtlippen zwischen Einfüllschürze und emailliertem Behälterstutzen integriert.

### Merkmale:

- Verfügbar für Mannlochstutzen DN 500 und DN 600, andere Abmessungen auf Anfrage
- Integrierter Schutzring aus rostfreiem Stahl
- Integrierte Wellringdichtung

### Vorteile:

- Sicher vor Stößen und Schlägen
- Die Schürze deckt eventuell bereits vorhandene Schäden nahezu im gesamten zylindrischen Bereich des Mannlochstutzens ab
- Keine Emailbeschädigen beim Befüllen über Mannloch
- Kein weiterer emaillierter Schutzring erforderlich
- Integrierte **austauschbare** Weichstoffdichtung
- Kein Unterwandern des Emails von außen

### Description:

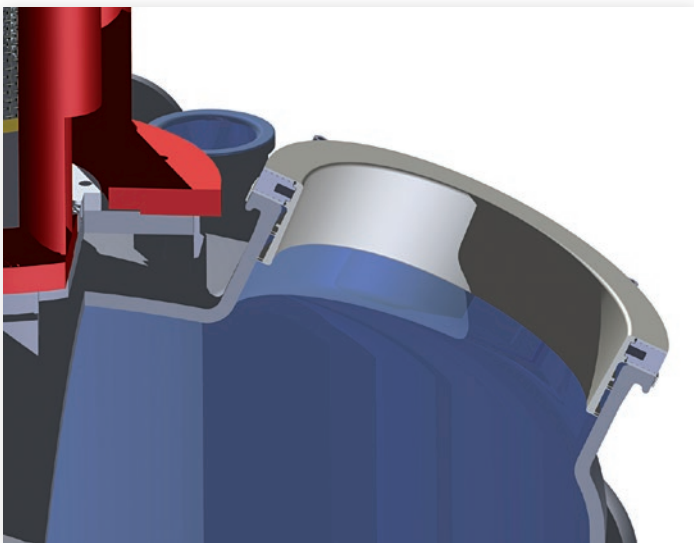
The THALETEC »Multi-Sleeve« is a combination of a protection ring, a filling sleeve and a repair sleeve. When used as filling sleeve, a thick PTFE layer protects the glass from damages. The PTFE collar covering the nozzle face prevents product from undermining the glass from outside. In addition, several lip seals have been integrated between the protection sleeve and the glass lined reactor nozzle.

### Features:

- Available for manways DN 500 and DN 600, other dimensions upon request
- Integrated protective ring made of stainless steel
- Integrated corrugated ring gasket

### Advantages:

- Protection against impact and thrust
- The sleeve covers up potentially existing defects in almost the entire cylindrical part of the manhole nozzle
- Glass does not get damaged when a vessel is filled through the manhole
- No additional glass lined protection ring required
- Integrated, **replaceable** soft gasket insert
- Glass is not penetrated from outside



Schnitt - Einbau im Mannlochstutzen  
Sectional view - Assembly in manhole nozzle

### THALETEC GmbH

Steinbachstraße 3  
D - 06502 Thale

☎ + 49 (0) 3947 778-0  
☎ + 49 (0) 3947 778-130

### Hotline:

☎ + 49 (0) 3947 778-111  
@ service@thaletec.com  
🌐 www.thaletec.com

