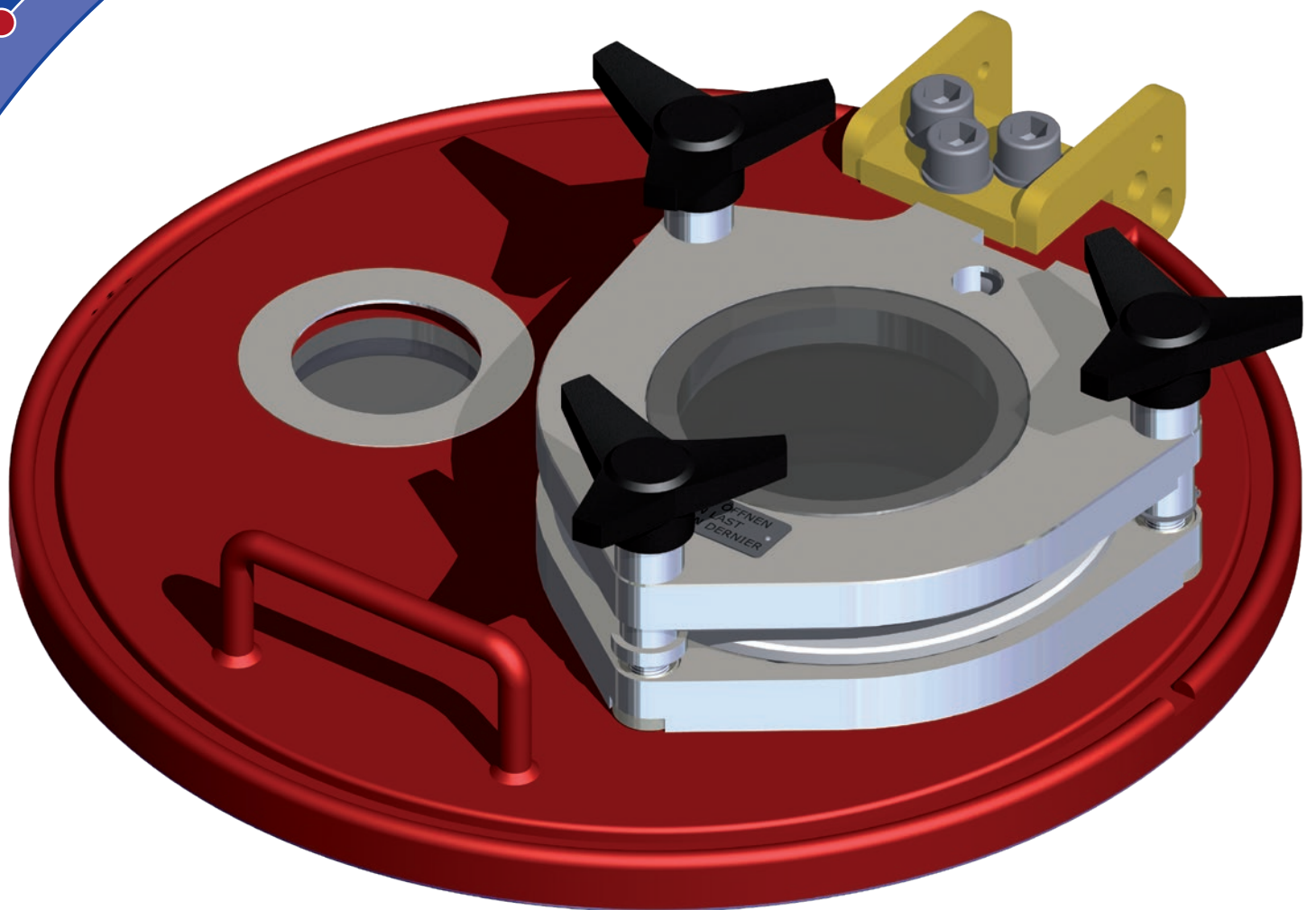


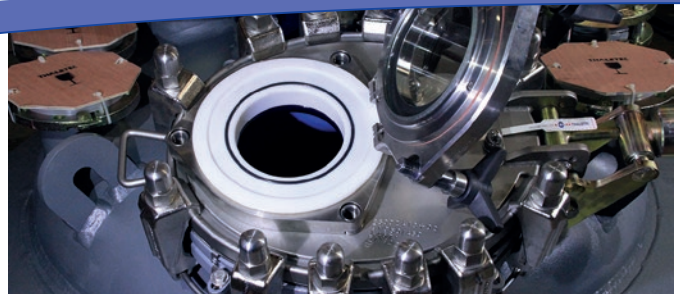
# THALETEC Quickport

mit Schnellöffnungsdeckel  
DN 100 oder DN 150 –  
Schneller, Dichter, Sauberer

*with Quick Opening Cover  
ND 4" or ND 7" –  
Faster, Safer, Cleaner*



Mannlochdeckel als emailiertem  
Edelstahl mit Quickport / Manhole  
cover made of glass-lined stainless  
steel with Quickport



### Beschreibung:

Quickport, der neue **Schnellverschußdeckel**, besitzt eine zusätzliche Öffnung auf dem Mannlochdeckel. Damit ermöglicht er eine Vielzahl von zusätzlichen Funktionen. Er ist die ideale Ergänzung zu einem Mannlochdeckel mit einem eingeschmolzenen Schauglas.

### Merkmale:

- Schnellverschußdeckel DN 100 oder DN 150 aus **Borosilikat Schauglas DN 100 bzw. DN150**
- Abdichtung mittels O-Ring (FDA) in einem entnehmbaren PTFE Sitz
- Hochwertiger Schnellverschußdeckel für Pharma und Feinchemie
- Verschlusschrauben fest mit dem Deckel verbunden
- Optional mit weiteren Stützen DN 50 auf dem emailierten Mannlochdeckel (in der Variante Quickport Premium)
- Scharniere austauschbar und passend für alle Behälter

Für jede Mannlochgröße ist ein Quickport erhältlich. Die Bestellnummern sind im Ersatzteilkatalog MLD aufgelistet

### Vorteile:

- Neue **Dreisterngriffe** ermöglichen ein sicheres und schnelles Verschließen mit geringem Kraftaufwand
- **100 mm bzw. 150 mm Einblick**
- **Einfaches Befüllen / Probenehmen**
- Zertifiziertes Borosilikatglas im Klappdeckel
- **Schauglasstutzen** frei für andere Verwendung
- **Besserer Einblick** in den Apparat durch flache Ausführung ohne Stützenhäse
- **GMP optimiert**, PTFE Dichtsitz kann zur Reinigung oder Sterilisierung ohne Werkzeug entnommen werden
- **Optimierte Abdichtung**, da O-Ring auf planer Schauglasplatte abdichtet
- **Ideale Ausleuchtung**, blendfrei und ohne Abschattung durch Rührerwelle
- Mit austauschbarem Scharnieradapter passend für Rührbehälter aller Hersteller
- Zugelassen für -1/+10 bar und -25°C/+200°C



Quickport mit Einrast-Funktion zur sicheren Handhabung verhindert das unbeabsichtigte Schließen  
Quickport with lock-function for safe usage prevents from accidental closing of the cover

### Description:

Quickport, the new designed **quick access manhole cover**, includes an additional access plus a number of various other functions. Quickport is an ideal supplement for a manhole cover with a fused in sight glass.

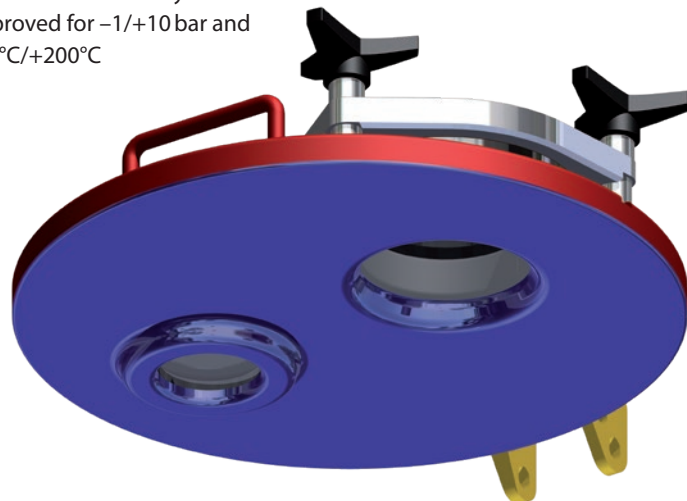
### Features:

- Quick access cover ND 4" or ND 7" made of **Borosilicate glass ND 4" or ND 7"**
- Sealing by O-Ring (FDA) in a removable PTFE seat
- High Quality easy access cover for pharmaceutical and fine chemical processes
- Locking screws are tightly connected to the cover
- Optional with further nozzles ND 2" on the glass lined manhole cover (Version Quickport Premium)
- Hinges interchangeable and suitable for all vessels

For each manhole size available. Part no. for the Quickport you will find in our spare part catalogue MLD.

### Advantages:

- New designed **"Tristar Power grip"** allow a safe and fast closure of cover with low effort
- **100 mm or 150 mm insight**
- **Simple filling / sampling**
- Certificated Borosilicate glass inside the quick opening cover
- **Sight glass nozzle** free for various usages
- **Better insight** into the reactor by flat design without nozzle neck
- **GMP optimized**, PTFE sealing seat is removable without any tool for cleaning and sterilization
- **Optimized sealing**, the O-ring seals on the plain sight glass surface
- **Ideal illumination**, glare-free without shading by agitator and internals
- Hinge adaptor allows for attaching the manhole cover to glass lined reactors made by other manufactures
- Approved for -1/+10 bar and -25°C/+200°C



THALETEC GmbH

Steinbachstraße 3  
D - 06502 Thale

+ 49 (0) 3947 778-0  
+ 49 (0) 3947 778-130

Hotline:

+ 49 (0) 3947 778-111  
service@thaletec.com  
www.thaletec.com

 **THALETEC**