

THALETEC PremiumValve

**Bodenauslaufventile für
emaillierte Apparate und
Apparate aus rostfreiem Stahl**

**in Chemie, Feinchemie
und Pharma**



Das THALETEC Bodenauslaufventil „PremiumValve“ ist eine umfassende Neuentwicklung, bei der eine Vielzahl von Erkenntnissen und Vorschlägen unserer Kunden eingeflossen sind.

Eigenschaften

- Bodenauslaufventil für emaillierte Apparate und Apparate aus kundenspezifischen Stahl-Legierungen
- **Betriebsdruck:** -1/+10bar
- **Betriebstemperatur:** -60°C/+230°C
- **Emaillierung:** RAS blau, optional mit abrasionsbeständigem Email ABRISIST blau
- **Nenngrößen:** DN 150/100, 100/80, 80/50 und 50/32. Andere Nenngrößen auf Anfrage
- auch als GMP Version „PremiumValve PHARMA“ verfügbar (Druckschrift k071)

Ventilkolben

Der Ventilkolben ist das Herzstück jedes Bodenauslaufventils. THALETEC Bodenauslaufventile sind im Standard mit einem emaillierten Ventilkolben ausgestattet, in den eine flexible, seitlich ausbaubare **Temperaturmesssonde flexsens 100** eingesteckt werden kann. Die Temperaturmesssonde ermöglicht ein schnelles und genaues Erfassen der Temperatur im Behälter. Anstelle einer Temperaturmesssonde kann der Ventilkolben mit einem dichtungsfrei eingesetzten **Probenentnahmerohr** aus Hastelloy ausgestattet werden.

Alle Ventilkolben sind an den Dichtflächen **präzisionsgechliffen**, um eine sichere Abdichtung in allen Betriebszuständen zu gewährleisten.



Standard



QuickTip



Probenentnahme*



Bodenauslaufventil mit Probenentnahme

Ventilsitz



Standard



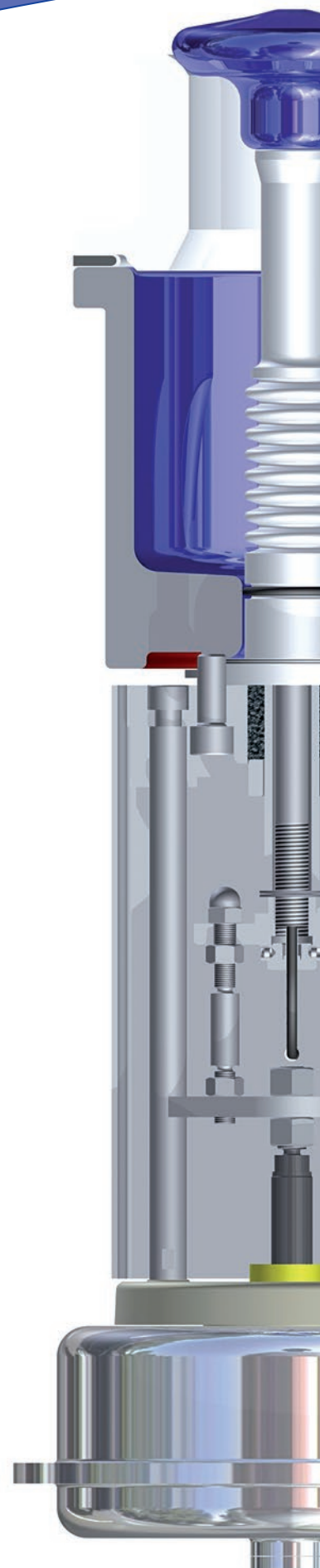
GMP-Ausführung mit O-Ring-Abdichtung

Der Ventilsitz sorgt für die sichere Abdichtung des Ventilkolbens und damit für einen dicht verschlossenen Behälter. THALETEC

Ventilsitze sind aus einem hochwertigen, FDA zugelassenen und thermisch stabilen PTFE-Compound gefertigt.

Je nach Anforderung kann zwischen unterschiedlichen Ausführungen gewählt werden:

- **Standard Ausführung** für allgemeine Anwendungen in der chemischen Industrie mit Labyrinth Dichtlippen zum Abdichten des Ventilsitzes gegen den Behälterstutzen
- **GMP Ausführung** mit weichdichtendem, FEP ummantelten O-Ring





Wellbalg

Der Ventilkolben ist mit einem neu entwickelten, und hinsichtlich der **Reinigbarkeit** und der **Lebensdauer** optimierten **Wellbalg** aus einem hochwertigen PTFE - Compound hermetisch abgedichtet. Im Gegensatz zu konventionellen Faltenbälgen ist der Wellbalg weniger anfällig gegen Materialermüdung und optimal zu reinigen. Produktreste können aufgrund der Form der Wellen nicht eingeklemmt werden. Der Wellbalg ist zudem **GMP-gerecht** mit Hilfe eines O-Ringes gegen den Ventilkörper

abgedichtet, dessen Emaillierung im Dichtbereich präzisionsgeschliffen ist. Mit der **Sicherheitsstopfbuchse** ist das Ventil zudem nach TA Luft ausgeführt. FDA- Zeugnisse stehen optional für alle produktberührten Kunststoffe zur Verfügung.

Abgesehen von der Ventilbaugröße 50/32 ist der Wellbalg bei allen Ventilbaugrößen gleich, so dass die Ersatzteilhaltung vereinfacht ist.

Ventilkörper



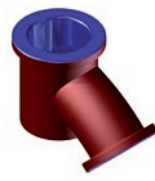
Standard: emailliert 60° Abgang



Emailliert, 60° Abgang Spülstutzen DN25*



Emailliert mit Heiz-/Kühlmantel*



Emailliert, 45° Abgang



Rostfreier Stahl Sonderlegierungen

Der Ventilkörper ist als **Schweißkonstruktion** ausgeführt, was umfassende Variationsmöglichkeiten und kundenspezifische Anpassungen ermöglicht. So sind Ventile mit einem Abgangswinkel von 60° und 45° ausführbar. Ein zusätzlicher **Spülstutzen** DN 25 oder eine Ausführung mit integriertem Heiz-/Kühlmantel stehen eben-

falls zur Verfügung. Neben den **Standard Nennweiten 150/100, 100/80, 80/50 und 50/32** können auch **beliebige Anschluss-Kombinationen** realisiert werden. Auf Wunsch können Ventilkörper auch aus **rostfreiem Stahl** oder **hochlegierten Werkstoffen**, wie Hastelloy oder Titan angefertigt werden.



Temperaturmesssonde flexsens 100, Seitlich ausbaubar, ohne dass das Ventil demontiert oder geöffnet werden muss.

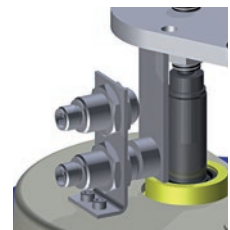
Antrieb



Standard: InLine Antriebseinheit mit Edelstahl-Verkleidung



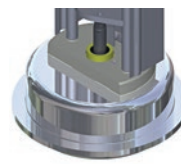
Pneumat. Antriebseinheit Seitlich (kurze Bauhöhe)



Endschalter auf/zu



Manueller Antrieb Handrad



Pneumatischer Antrieb aus rostfreiem Stahl



Seitliches Nothandrad

Den Ventiltrieb ist »InLine« oder als **seitlicher Antrieb** verfügbar. Die »inline-Ausführung« ist nach GMP Gesichtspunkten mit einer **Verkleidung** aus Edelstahl gegen Verschmutzung geschützt und einfach zu reinigen. Zudem steht ein **manueller**

Antrieb mit Handrad und ein **Federkraft schließender pneumatischer Antrieb** für einen Steuer-Druck bis zu 6 bar zur Verfügung. Zubehör wie **Endschalter, Stellungsregler** und ein **Nothandrad** (für pneumatischen Antrieb) gibt es als Option.

* Nicht in allen Baugrößen verfügbar

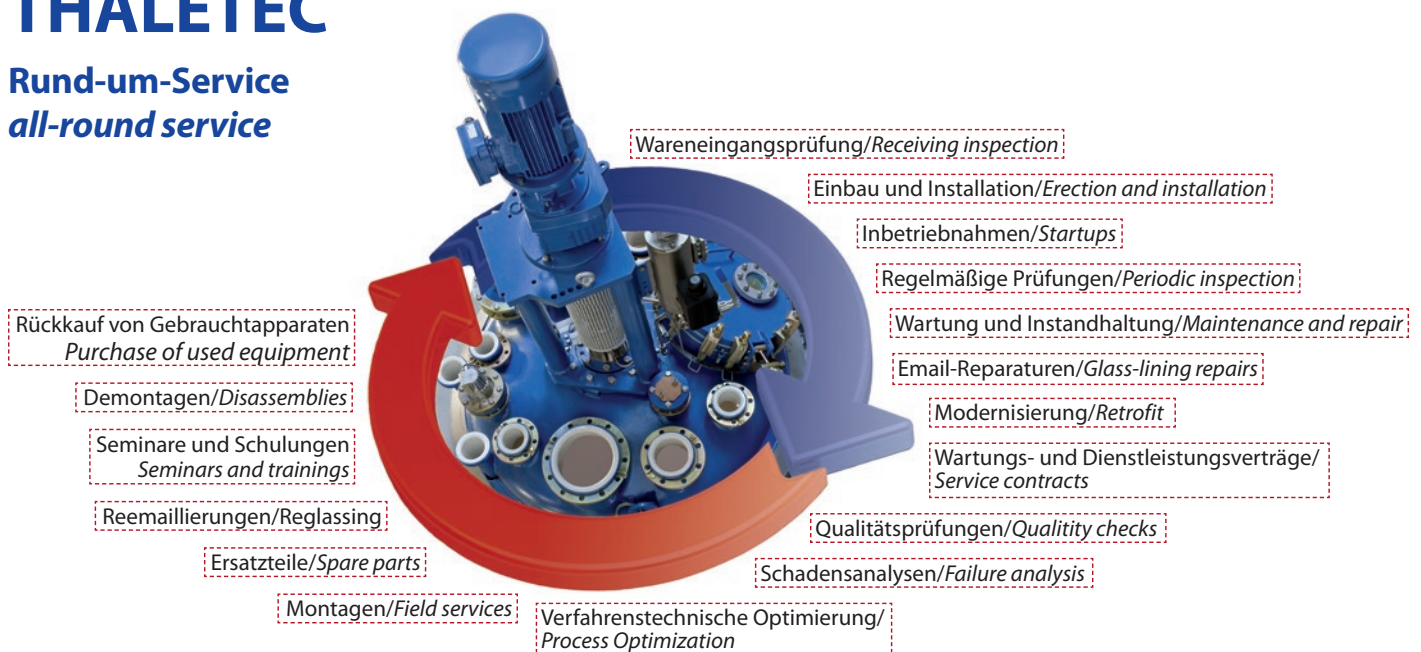
Wir beraten Sie gern über unser Produktsortiment:

- Emaillierte Rührbehälter nach DIN 28136
- Spezialrührbehälter für die pharmazeutische Industrie
- Komponenten für die Pharma-Apparatetechnik
- Rührwerke und -systeme für die chemische und pharmazeutische Industrie
- Polymerisationsapparate
- Lagertanks und Vorlagen
- Kolonnen
- Emaillierte Wärmetauscher
- Mess- und Analysetechnik
- Zubehör

www.thaletec.com

THALETEC

Rund-um-Service
all-round service



THALETEC GmbH

Steinbachstraße 3
D - 06502 Thale

+ 49 (0) 3947 778-0
+ 49 (0) 3947 778-130

Hotline:

+ 49 (0) 3947 778-111
@ service@thaletec.com
www.thaletec.com

